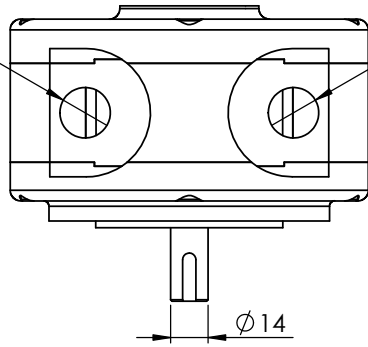
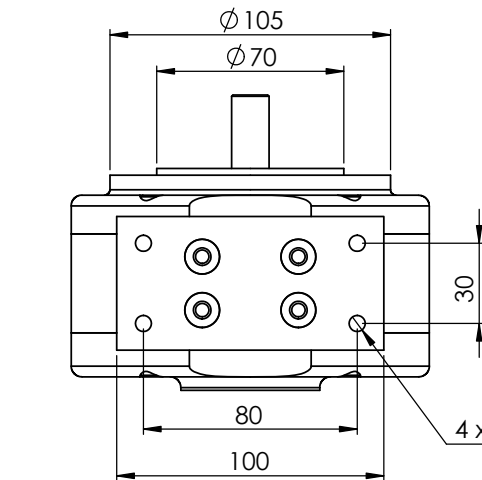
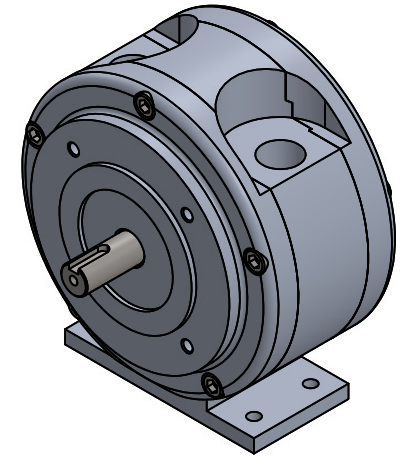
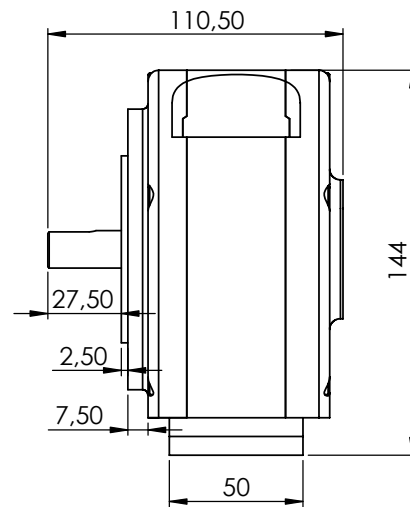
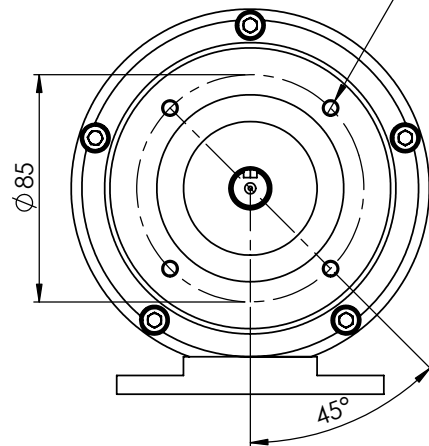
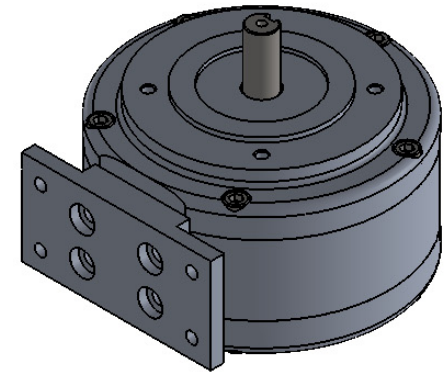


BP 1/2"

BSP 1/2"



5 x ϕ 5 ∇ 17
 M6x1.0 - 6H ∇ 12
 ϕ 6,05 X 90°, Lado mais próximo

 ϕ 144 x ϕ 6 PASSANTE TOTAL

01	01	MOTOR PNM KZAN-050 - PES				DIV.	DIV.	3.014	x
Item	Qtde	Descrição				Material	Dimensões	Peso (kg)	Código
Des.	Responsável	Data	Projeção	Tolerância	Escala	A3	Cj.	KZAN-050	
Apr.	Alexandre	06/10/15		DIN 7168	1:1		Desc.	DIMENSIONAL - PES	
Ver.	Manoel	06/10/15	Acab. sup. 	Unidade mm (Milímetro)	Solda tip. 5 ∇	Código x			
Qual.									
Cópia controlada - att.						Escala da folha 1:1 (altera-se somente a escala do desenho)		Folha	1 de 1

KAZI
 MOTORES PNEUMÁTICOS